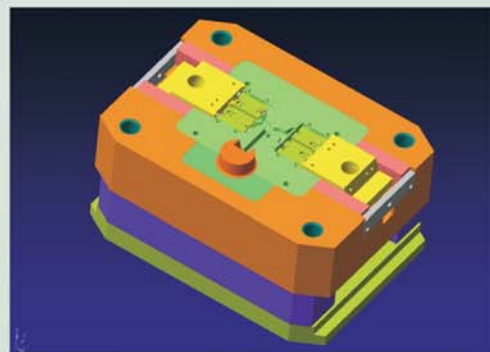
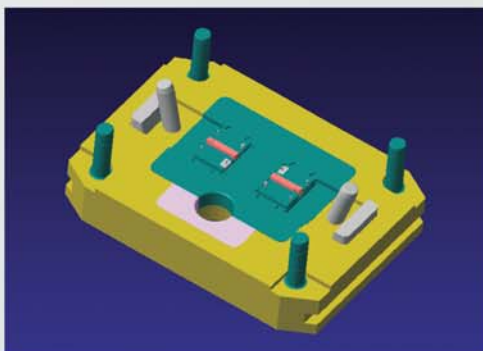
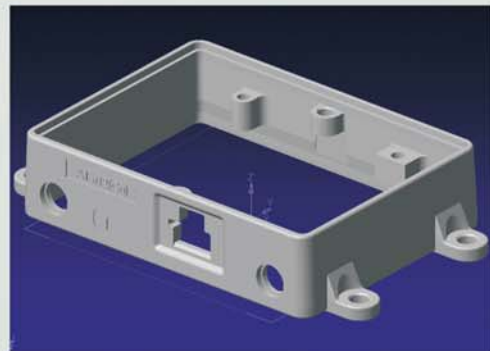


Druckgießwerkzeuge  
für Aluminium, Magnesium,  
Zamak



Druckgießwerkzeug  
Gehäuse für HF -Verstärker  
Formgröße: 596 x 396 x 420  
inkl. Beschnittwerkzeug

