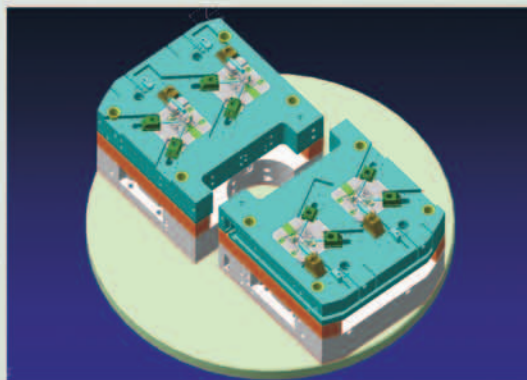
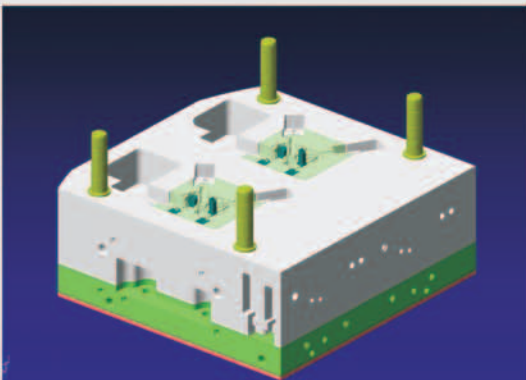
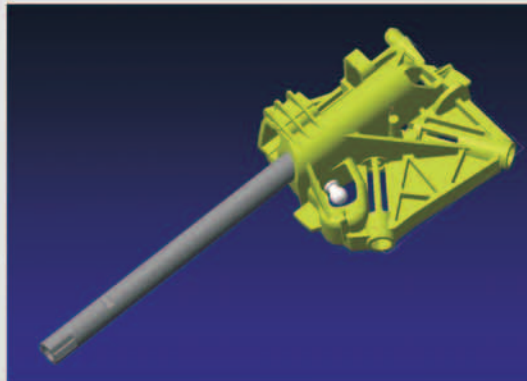


**Insert Werkzeuge
Metall - Kunststoff - Verbund**



**Spritzgießwerkzeug
Schalthebel - Automatikgetriebe GM
2 Station Einlegewerkzeug
für Vertikal - Spritzgießmaterial
Formgröße: 596 x 596 x 820**

A-FORM AG
Formen und Werkzeuge für die Kunststoffindustrie
Präzisionswerkzeuge

Gewerbegebiet Mildena Nord Nr. 7
09456 Mildena
Tel. 03733 55090, Fax 03733 550920
www.a-form.de, info@a-form.de