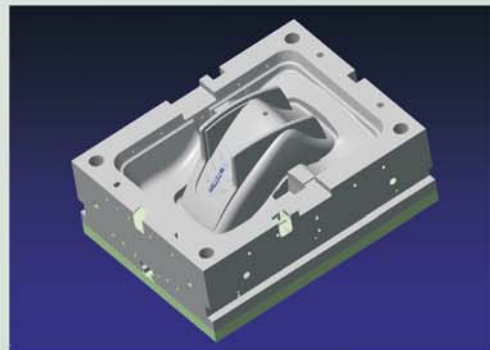
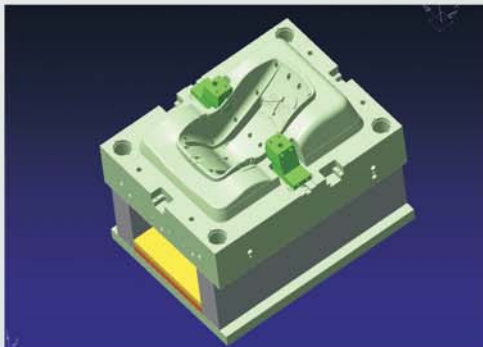


Spritzgießwerkzeuge bis
10.000 kg



Spritzgießwerkzeug
Sitzschale für Autokindersitz
Formgröße: 896 x 1.096 x 904
Gewicht: ≈ 6.000 kg